



United Technologies  
turn to the experts 

# 30RS 100-200 - PRO-DIALOG PLUS

Resfriadores de Líquido Refrigerados a Ar

351-703 kW

60Hz

## Instruções de Instalação, Operação e Manutenção

### ÍNDICE

<b>1 - Introdução</b> .....	1
1.1 - Considerações de segurança .....	2
<b>2 - Nomenclatura</b> .....	3
2.1 - Código de Serviço .....	3
<b>3 - Dados Físicos</b> .....	4
3.1- Unidades 30RS .....	4
3.2- Pesos das Unidades.....	5
<b>4 - Dimensões</b> .....	6
<b>5 - Dados Elétricos</b> .....	7
5.1 - Ponto de alimentação .....	7
5.2 - Dados elétricos dos motores dos ventiladores .....	8
5.3 - Esquemas Elétricos 30RS .....	8
5.4 - Dados elétricos dos compressores.....	9
<b>6 - Instalação</b> .....	10
Passo 1 – Posicione, Suspenda e Monte a Unidade .....	11
6.1 - Observações Gerais para Içamento .....	12
Passo 2 – Fluido do Cooler e Conexões da Tubulação do Dreno.....	13
6.2 - Diagrama típico tubulação/Unidades 30RS .....	14
6.3 - Configuração Chillers Múltiplos com eliminador de ar local - tanque de expansão.....	14
Passo 3 – Encha o Circuito de Água Gelada .....	15
6.4 - Perda de Carga do Cooler (evaporador).....	17
Passo 4 – Faça as Conexões Elétricas .....	20
Passo 5 – Instale os Acessórios .....	22
Passo 6 – Circuito de Refrigerante .....	22

## 1 - Introdução

Estas instruções tratam da instalação dos resfriadores de líquido refrigerados a ar, com controles eletrônicos e unidades com opcionais instalados em fábrica. Inspeccione a unidade na chegada quanto a possíveis danos. Se algum dano for encontrado, reclame imediatamente para a empresa transportadora. Quando avaliar o local para a unidade, não deixe de consultar Normas Elétrico Nacional e as exigências de normas locais.

Deixe espaço suficiente para a vazão de ar, fiação elétrica, tubulação e serviços. Veja Fig. 2. Certifique-se de que a superfície embaixo da unidade esteja nivelada, e tenha capacidade para suportar o peso operacional da mesma. Veja “Dados Físicos” com relação à montagem da unidade e pesos operacionais.

# 1. Introdução (Continuação)



## 1.1 - Considerações de segurança

### ⚠ PERIGO

#### PERIGO DE CHOQUES ELÉTRICOS

Abra todas as conexões antes de prestar assistência a este equipamento.

Instalar, partir e reparar equipamentos de condicionamento de ar pode ser arriscado devido às pressões do sistema, aos componentes elétricos, e à localização do equipamento.

Somente instaladores e mecânicos de serviços treinados e habilitados devem instalar, partir e prestar assistência a este equipamento.

Pessoal não treinado pode executar funções básicas de manutenção como a limpeza das serpentinas. Todas as outras operações devem ser executadas por pessoal de manutenção treinado.

Ao trabalhar no equipamento, observe as precauções da literatura e de etiquetas, adesivos, e rótulos presos ao equipamento.

- Siga todos os códigos de segurança.
- Quando soldar, mantenha panos de arrefecimento e extintores de incêndio próximos.
- Utilize óculos de segurança e luvas de trabalho.
- Cuide ao manusear, suspender e posicionar equipamentos volumosos.

### NOTA

Para facilitar a tubulação de alta pressão do refrigerante, todas as unidades possuem tampões fusíveis SAE (Sociedade de Engenheiros Automotivos) com flange de 1/4 de polegada, se exigido pelas normas locais.

### ⚠ IMPORTANTE

Este equipamento gera, utiliza e pode irradiar energia por radiofrequência e, caso não instalado e utilizado de acordo com estas instruções, este equipamento pode causar interferência de rádio.

Consulte os Códigos e/ou Normas aplicáveis a instalação da unidade no local, de maneira a assegurar que a instalação elétrica esteja de acordo com os padrões e requisitos especificados. Norma NBR5410 "Instalações Elétricas de Baixa Tensão".

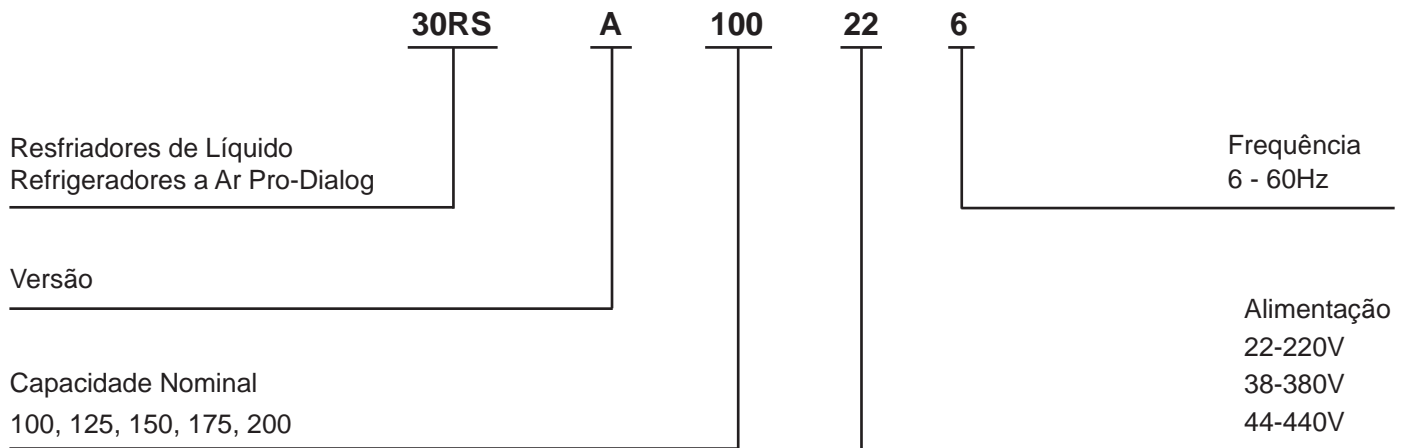
### ⚠ AVISO

Choque elétrico pode causar ferimentos corporais e morte. Desligue completamente a energia deste equipamento durante a instalação. Pode haver mais de um interruptor de desconexão. Coloque etiquetas em todos os locais de desconexão para alertar outros para não restaurarem a energia até que o trabalho esteja concluído.

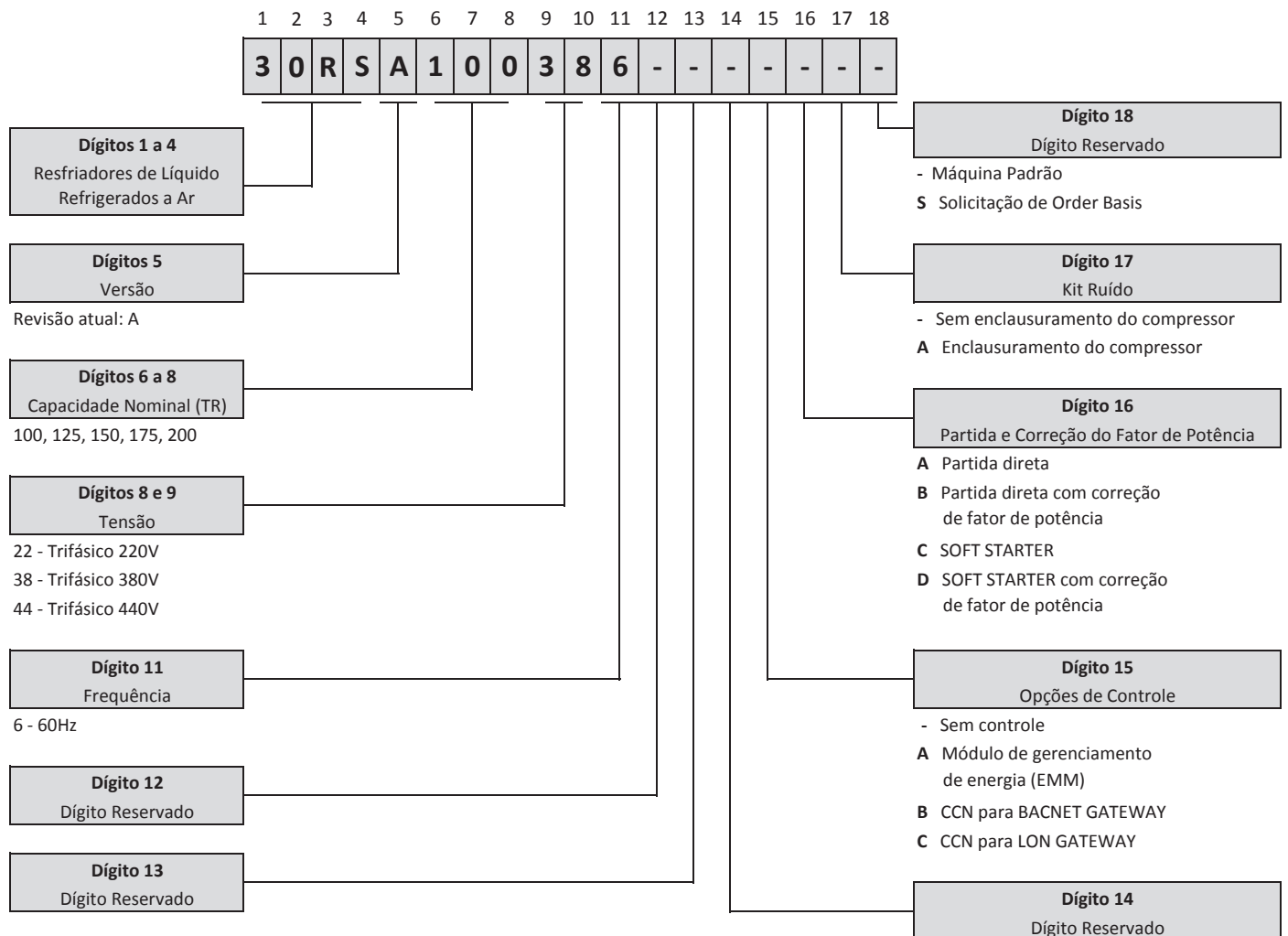
### ⚠ CUIDADO

Este sistema utiliza R-410A, que possui pressões mais elevadas do que o R-22 e outros refrigerantes. Nenhum outro refrigerante pode ser utilizado neste sistema. O conjunto de medidores, de mangueiras e de sistemas de recuperação deve ser projetado para utilizar o refrigerante R-410A. Caso você tenha dúvidas sobre o equipamento, consulte o seu fabricante.

## 2. Nomenclatura



### 2.1 - Código de Serviço



# 3. Dados Físicos



## 3.1. Unidades 30RS

UNIDADE 30RS	100	125	150	175	200
<b>PESO EM OPERAÇÃO (kg)</b>					
Al-Cu	2449	2611	3026	3726	3921
<b>TIPO DE REFRIGERANTE</b>	R-410A, Sistema de Controle EXV				
Carga de Refrigerante (kg) Ckt A/Ckt B	28 / 28	28 / 42	42 / 42	60 / 49	60 / 60
<b>COMPRESSORES</b>	Scroll, Hermético				
Quantidade	4	5	6	7	8
Velocidade (rpm)					
(Qtd.) Ckt A	(2) 25	(2) 25	(3) 25	(4) 25	(4) 25
(Qtd.) Ckt B	(2) 25	(3) 25	(3) 25	(3) 25	(4) 25
Carga de Óleo (L, Ckt A/Ckt B)	12.4/12.4	12.4/18.6	18.6/18.6	24.8/18.6	24.8/24.8
Nº Estágios de Capacidade					
Padrão	4	5	6	7	8
Opcional (Máximo)	5	6	7	8	9
Estágio de Capacidade Mínimo (%)					
Padrão	25	20	17	14	13
Opcional	18	14	12	10	9
Capacidade (%)					
Ckt A	50	40	50	57	50
Ckt B	50	60	50	43	50
<b>COOLER</b>	Expansão Direta, Tipo Casco-e-Tubo				
Peso (vazio, kg)	432	472	682	803	803
Volume Líquido de Fluido (L)	113	137	192	270	270
Pressão Máxima de Refrigerante (kPa)	3068	3068	3068	3068	3068
Pressão Máxima do Lado de Fluido (kPa)	2068	2068	2068	2068	2068
<b>CONEXÕES DE FLUÍDO (in.)</b>					
Entrada e Saída, Flange	4	6	6	6	6
Dreno (NPT)	¾	¾	¾	¾	¾
<b>VENTILADORES DO CONDENSADOR</b>	Tipo Axial, Descarga Vertical				
Velocidade do Ventilador (rpm) Padrão / Baixo Ruído	1140	1140	1140	1140	1140
Nº Pás ...Diâmetro (mm)	9...762	9...762	9...762	9...762	9...762
Nº Ventiladores (Ckt A/Ckt B)	2/2	2/3	3/3	4/3	4/4
Vazão de Ar Total (L/s)	23.409	29.261	35.114	40.966	46.818
<b>SERPENTINAS DO CONDENSADOR</b>	3/8" diâmetro externo, aletas Gold Fin e tubos de cobre ranhurados internamente				
Nº Serpentinas (Ckt A/Ckt B)	2/2	2/3	3/3	4/3	4/4
Área Total da Superfície (m²)	8,72	10,90	13,08	15,26	17,43
Nº Filas (Ckt A ou B)	4	4	4	4	4
Pressão Máxima de Operação (kPa)	4522	4522	4522	4522	4522
<b>DIMENSÕES</b>					
Comprimento (mm)	2393	3587	3587	4780	4780

Tabela 1

### 3.2. Pesos das Unidades

#### Unidades sem Bomba

Unidade 30RS	Peso da montagem (kg) Al/Cu*						Total
	A	B	C	D	E	F	
100	447	562	799	640	-	-	2449
125	477	599	852	682	-	-	2611
150	554	694	987	790	-	-	3026
175	286	961	273	428	1339	434	3721
200	301	1012	288	452	1410	458	3921

\* Tubos de cobre e aletas de alumínio.

Tabela 2

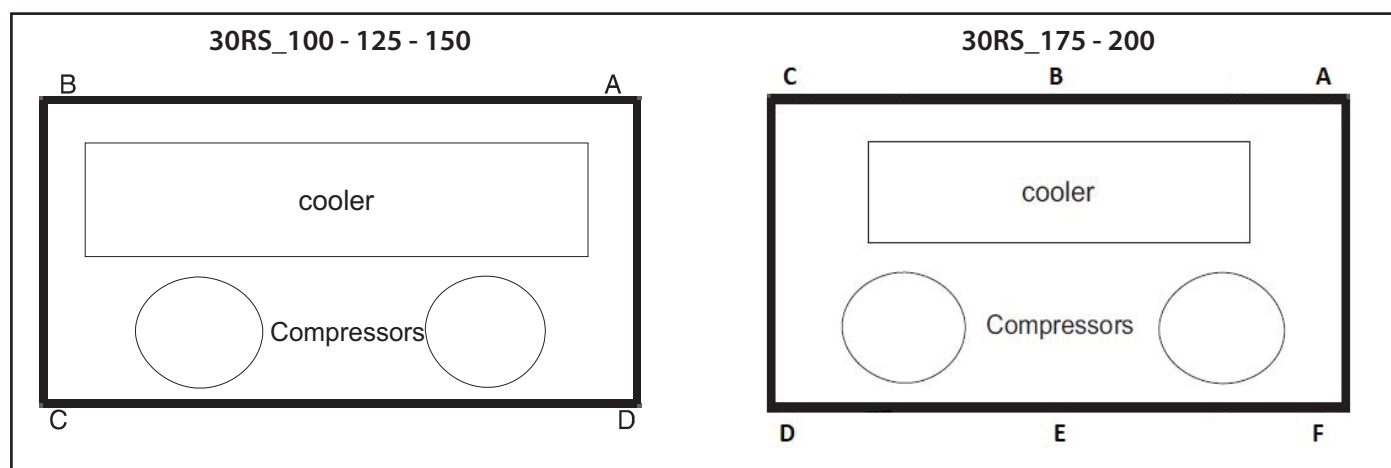


Figura 1

#### NOTA

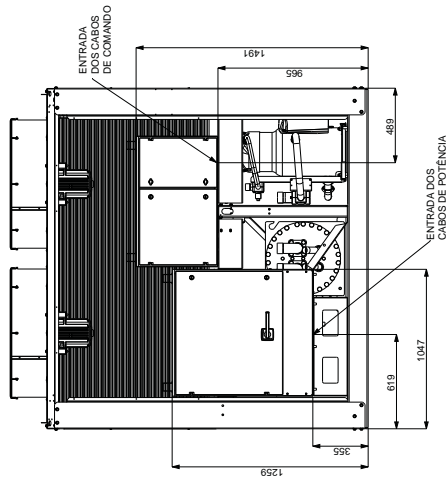
Pesos dos cantos são calculados nos locais de montagem. Consulte os desenhos certificados na seção "Dimensões" com relação aos locais de montagem.

# 4. Dimensões

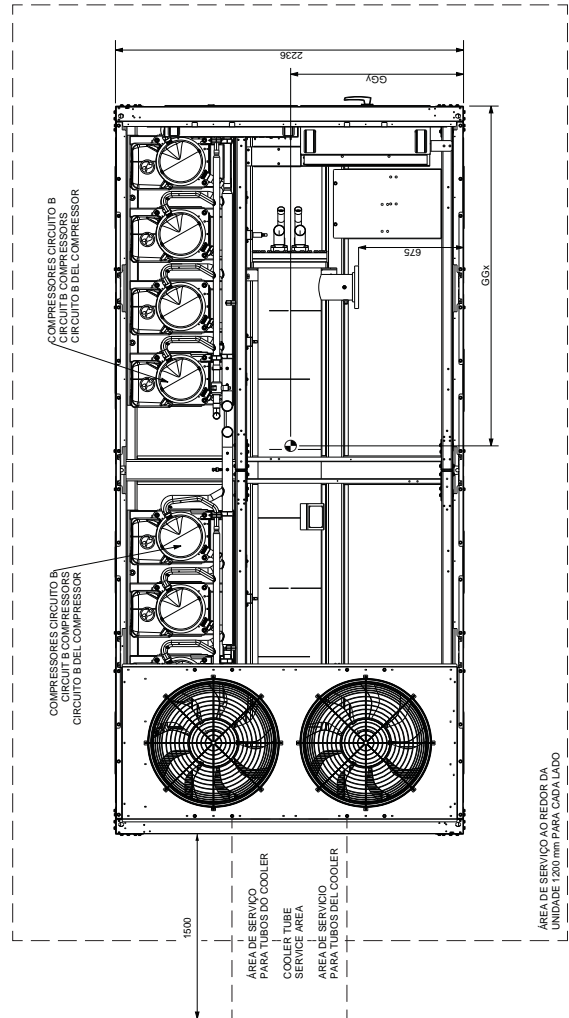
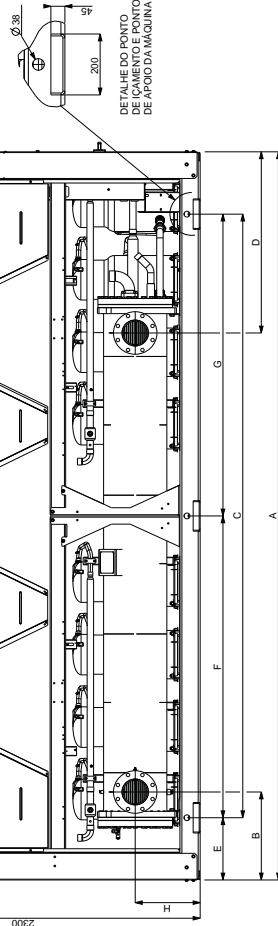
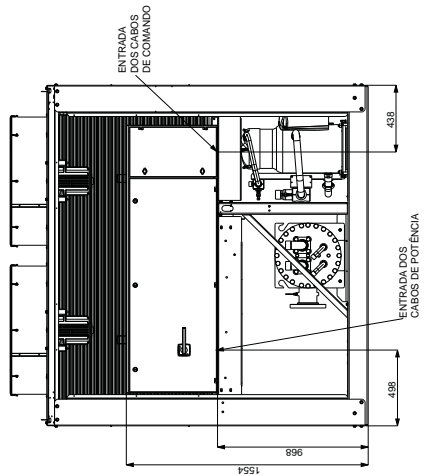


MODELO MODEL MODELO	A	B	C	D	E	F	G	H	CONEXÕES DE ÁGUA WATER CONNECTIONS CONEXIONES DEL AGUA	QUANTIDADE COMPRESSORES COMPRESSORS QUANTITY CANTIDAD COMPRESSORES	CIRC. A	CIRC. B	GGx	GGy
30RSA100	2393	345	1496	554	449	-	-	387	4"	2	2	2	1199	989
30RSA125	3590	419	2690	1090	449	-	-	363	6"	3	3	2	1614	983
30RSA150	3590	423	2690	1094	449	-	-	417	6"	3	3	3	1794	983
30RSA175	4781	578	-	1190	409	1982	1982	417	6"	4	4	3	2346	978
30RSA200	4781	578	-	1190	409	1982	1982	417	6"	4	4	4	2392	974

VISTA DO LADO DA CAIXA ELÉTRICA  
UNIDADES 30RSA125, 150, 175 E 200



VISTA DO LADO DA CAIXA ELÉTRICA  
UNIDADE 30RSA100



NOTAS

- 1- UNIDADE DE VETTER AS LINHAS COMO SEGUIE
- 2- OBSERVAR ÁREA LIVRE PARA MANTENÇÃO DO VAPORADOR.
- 3- NAS LINHAS DE SUÇÃO, LINHA DE LÍQUIDO E FILTRO SECA DOR DE
- 4- UNIDADES COM OITTO SERVO MOTOR HIBRIDO POSSUÍM OS MESMOS
- 5- DIÂMETROS DE CONEXÃO.

NOTES

- 1- UNIT WITH VETTER SERVICES AS FOLLOWS
- 2- UNIT DONOT HESTRICT
- 3- SIZE AND END OF FILTRATION FROM SQUID SURFACE
- 4- LIQUID LINE AND FILTER DRIER OF EACH CIRCUIT AND
- 5- UNIT WITH PUMP AND WITHOUT PUMP HAS SAME WATER
- 6- CONNECTION SIZES.

NOTA

- 1- UNIDOV APRESENTA LINHAS LIVRE COMO SEGUIE:
- 2- LADO Y ENTAMDO 1020mm DE SUPERFICIE SQUID.
- 3- EN LA LINEA DE SUCCION, LINEA DE LIQUIDO Y FILTRO
- 4- UNIDADES CON OITTO SERVO MOTOR HIBRIDO POSSUÍM AS MESMAS SERVICIOS
- 5- DE CONEXION.

Figura 2

# 5. Dados Elétricos



## 5.1 - Ponto de Alimentação

Unidade 30RSA	Tensão Nominal (W-Hz)	Tensão (V)		Ponto de alimentação		
		Mín.	Máx.	Imáx ( A )	Ipartida ( A )	Pmáx ( kW )
100	220-60	198	242	415,27	869,66	134,77
	380-60	342	418	239,75	502,10	134,77
	440-60	396	484	207,63	434,83	134,77
125	220-60	198	242	515,44	977,74	170,09
	380-60	342	418	297,58	564,50	170,09
	440-60	396	484	257,72	488,87	170,09
150	220-60	198	242	600,83	1063,13	198,00
	380-60	342	418	346,88	613,80	198,00
	440-60	396	484	300,41	531,57	198,00
175	220-60	198	242	697,21	1171,21	230,32
	380-60	342	418	402,53	676,20	230,32
	440-60	396	484	348,6	585,61	230,32
200	220-60	198	242	793,59	1279,12	262,64
	380-60	342	418	458,17	738,50	262,64
	440-60	396	484	396,79	639,56	262,64

LEGENDA:

**Imáx** – Corrente máxima

**Ipartida** – Corrente de partida

**Pmáx** – Potência máxima

Tabela 3

### NOTA

A tensão nominal da rede deve ser a indicada na plaqueta da unidade. A variação da tensão deve ser no máximo +/-10%. Nesta faixa, eventualmente a unidade poderá atuar os dispositivos de proteção. Não são permitidos em nenhum intervalo de tempo valores fora desta faixa.

Consulte os Códigos e/ou Normas aplicáveis a instalação da unidade no local, de maneira a assegurar que a instalação elétrica esteja de acordo com os padrões e requisitos especificados. Norma NBR5410 "Instalações Elétricas de Baixa Tensão"

## 5. Dados Elétricos (continuação)



### 5.2 - Dados Elétricos dos Motores dos Ventiladores

Unidade 30RSA	Tensão (W-Hz)	Circuito A		Circuito B	
		Quantidade	Inominal ( A )	Quantidade	Inominal ( A )
100	220-60	2	11,7	2	11,7
	380-60	2	7,6	2	7,6
	440-60	2	6,3	2	6,3
125	220-60	2	11,7	3	11,7
	380-60	2	7,6	3	7,6
	440-60	2	6,3	3	6,3
150	220-60	3	11,7	3	11,7
	380-60	3	7,6	3	7,6
	440-60	3	6,3	3	6,3
175	220-60	4	11,7	3	11,7
	380-60	4	7,6	3	7,6
	440-60	4	6,3	3	6,3
200	220-60	4	11,7	4	11,7
	380-60	4	7,6	4	7,6
	440-60	4	6,3	4	6,3

LEGENDA:

**Inominal** – Corrente nominal

Tabela 4

### 5.3 - Diagramas Elétricos 30RS

Todas as unidades possuem um catálogo específico para os esquemas elétricos, conforme códigos abaixo.

Códigos	Descrição dos modelos
00DCCRS100	AQUASNAP 30RS 100
00DCCRS125	AQUASNAP 30RS 125
00DCCRS150	AQUASNAP 30RS 150
00DCCRS175	AQUASNAP 30RS 175
00DCCRS200	AQUASNAP 30RS 200

Tabela 5



## 5.4 - Dados Elétricos dos Compressores

Unidade 3ORSA	Tensão (W-Hz)	Compressor						Compressor									
		A1		A2		A3		A4		B1		B2		B3		B4	
		RLA	LRA	RLA	LRA	RLA	LRA	RLA	LRA	RLA	LRA	RLA	LRA	RLA	LRA	RLA	LRA
<b>100</b>	220-60	86,7	582	86,7	582	-	-	-	-	-	-	-	-	86,7	582	-	-
	380-60	49,3	315	49,3	315	-	-	-	-	49,3	315	49,3	315	-	-	-	-
	440-60	46,2	282	46,2	282	-	-	-	-	46,2	282	46,2	282	-	-	-	-
<b>125</b>	220-60	86,7	582	86,7	582	-	-	-	-	86,7	582	86,7	582	86,7	582	-	-
	380-60	49,3	315	49,3	315	-	-	-	-	49,3	315	49,3	315	49,3	315	-	-
	440-60	46,2	282	46,2	282	-	-	-	-	46,2	282	46,2	282	46,2	282	-	-
<b>150</b>	220-60	86,7	582	86,7	582	86,7	582	-	-	86,7	582	86,7	582	86,7	582	-	-
	380-60	49,3	315	49,3	315	49,3	315	-	-	49,3	315	49,3	315	49,3	315	-	-
	440-60	46,2	282	46,2	282	46,2	282	-	-	46,2	282	46,2	282	46,2	282	-	-
<b>175</b>	220-60	86,7	582	86,7	582	86,7	582	86,7	582	86,7	582	86,7	582	86,7	582	-	-
	380-60	49,3	315	49,3	315	49,3	315	49,3	315	49,3	315	49,3	315	49,3	315	-	-
	440-60	46,2	282	46,2	282	46,2	282	46,2	282	46,2	282	46,2	282	46,2	282	-	-
<b>200</b>	220-60	86,7	582	86,7	582	86,7	582	86,7	582	86,7	582	86,7	582	86,7	582	86,7	582
	380-60	49,3	315	49,3	315	49,3	315	49,3	315	49,3	315	49,3	315	49,3	315	49,3	315
	440-60	46,2	282	46,2	282	46,2	282	46,2	282	46,2	282	46,2	282	46,2	282	46,2	282

LEGENDA:

RLA – Corrente nominal

LRA – Corrente rotor bloqueado

Tabela 6

# 6 - Instalação



## Armazenagem

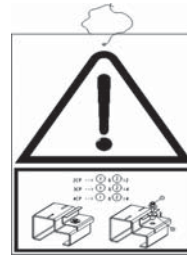
Se a unidade tiver que ser armazenada por um período de tempo antes da instalação ou da partida, certifique-se de proteger a máquina da sujeira da construção e da umidade. Mantenha as coberturas protetoras utilizadas no transporte até a máquina estar pronta para a instalação.

## Antes da Instalação

**⚠ ATENÇÃO**  
Antes de iniciar o processo de instalação, é necessário remover os “reforços de transporte” conforme indicado nas etiquetas que acompanham a unidade.



Etiqueta referente ao destravamento dos compressores



Etiqueta referente ao destravamento da base dos compressores

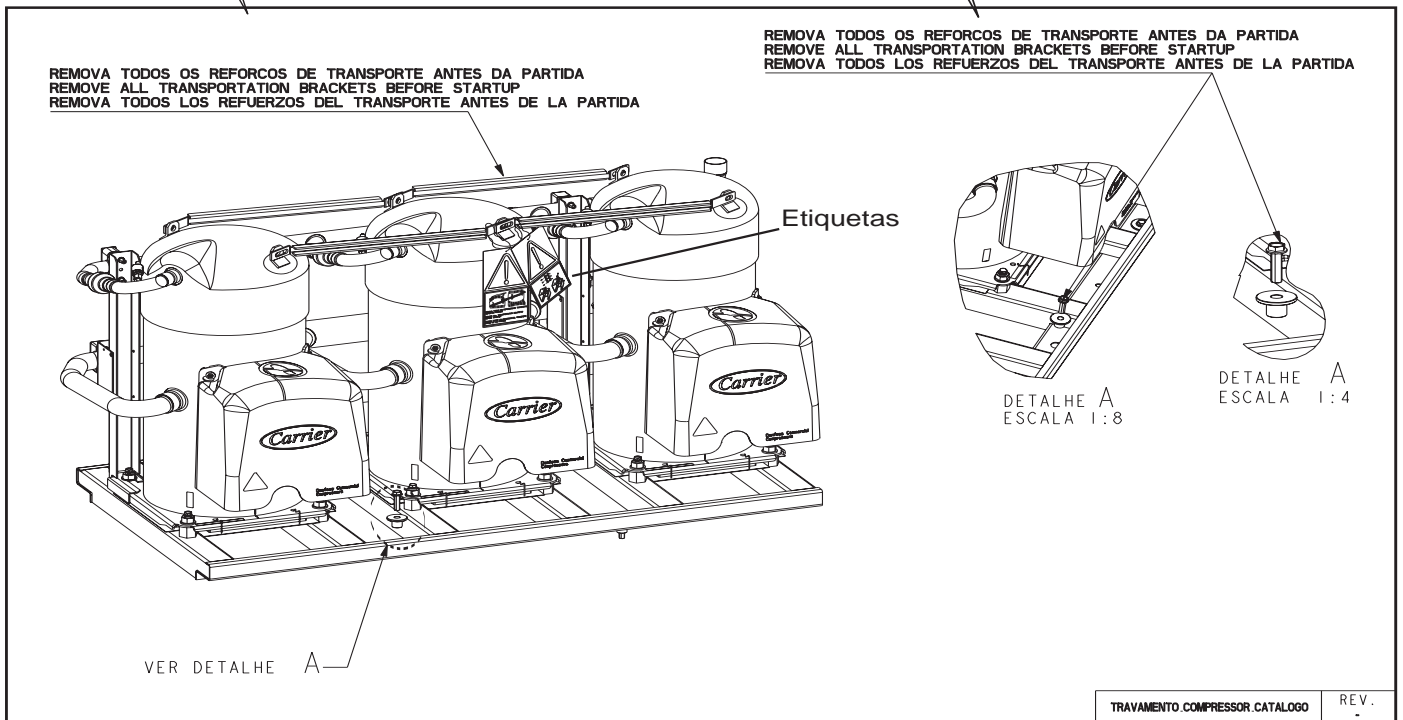


Figura 3

## Passo 1 – Posicione, Suspenda e Monte a Unidade

- a) **POSICIONANDO A UNIDADE:** Posicione a unidade de maneira a que a vazão de ar do condensador não seja limitada acima, e nas laterais da unidade.

A vazão de ar e as folgas para manutenção possuem 6 pés (1,8 m) ao redor da unidade. A folga aceitável no lado da conexão do cooler, ou na extremidade oposta da unidade da caixa de controle, pode ser reduzida para 3 pés (1 m) sem prejudicar o desempenho, desde que os três lados restantes não sejam limitados. A folga aceitável, no lado da caixa de controle, pode ser reduzida para 4 pés (1,3 m) devido às regulamentações NEC, sem prejudicar o desempenho, desde que os três lados restantes não sejam limitados.

Providencie espaço suficiente para prestar manutenção e remover o cooler. Veja Fig. 2 para as folgas necessárias. As normas locais sobre as folgas têm prioridade sobre as recomendações do fabricante quando as mesmas exigirem folgas maiores.

Se unidades múltiplas estiverem instaladas no mesmo local, é necessária uma separação de 10 pés (3 m) entre os lados das máquinas para manter uma vazão de ar adequada e minimizar as chances de recirculação do ar do condensador.

- b) **MONTANDO A UNIDADE:** A unidade pode ser montada sobre um calço nivelador diretamente nos trilhos da base, sobre um trilho com perímetro elevado ao redor da unidade, ou sobre molas de isolamento de vibrações. Para todas as unidades, garanta que a área de colocação seja forte o suficiente para sustentar o peso da unidade em operação. Orifícios de montagem são fornecidos para prender a unidade ao calço, ao trilho do perímetro ou às molas de isolamento de vibrações. Aparafuse a unidade firmemente ao calço ou aos trilhos.

Se isoladores de vibração (fornecidos em campo) forem necessários para uma instalação em particular, consulte a distribuição de peso da unidade em “Pesos das Unidades (Fig.1)” para auxiliar na seleção apropriada dos isoladores. As unidades 30RS podem ser montadas diretamente sobre isoladores de molas. Para cada unidade ou módulo, o local final da unidade deve estar nivelado de maneira a que o óleo atinja o nível correto.

- c) **SUSPENDENDO A UNIDADE:** As unidades estão projetadas para serem suspensas e é importante utilizar este método. São fornecidos orifícios nos canais da base da estrutura, marcados para a suspensão (veja etiqueta de suspensão na unidade). Recomenda-se utilizar as correntes fornecidas em campo para facilitar a suspensão. Prenda as correntes aos trilhos da base nos pontos indicados na etiqueta de suspensão. Veja a Tabela 7 para a quantidade de pontos de suspensão de cada unidade. Não utilize uma empilhadeira para movimentar as unidades.

## Número de pontos e içamento para 30RS 100-200

30RS	Número de pontos de içamento
100	4
125, 150, 175, 200	6

**Tabela 7**

Utilize barras espaçadoras para manter os cabos ou correntes livres das laterais da unidade. Como proteção adicional, podem ser colocadas chapas de compensado contra as laterais da unidade, atrás dos cabos ou correntes. Deslize os cabos ou correntes até um ponto central de suspensão, de maneira a que o ângulo a partir da horizontal não seja inferior a 45 graus. Eleve e assente a unidade com cuidado. Veja Fig. 5 para os centros de gravidade.

Para o transporte, as unidades são montadas sobre um skid de madeira embaixo de toda a base da unidade. Os skids podem ser retirados antes da unidade ser levada ao local de instalação. Ice a unidade para retirar o skid de madeira. Veja Fig. 5 para o centro de gravidade da suspensão. As unidades utilizam uma proteção plástica de transporte, e esta deve ser retirada para possibilitar o acesso aos orifícios de suspensão da base.

Se a suspensão não estiver disponível, a unidade pode ser movimentada sobre roletes ou arrastada. Quando a unidade é movimentada sobre roletes, o calço da unidade, se existir, deve ser retirado. Para içar a unidade, utilize os pontos de suspensão. Utilize uma quantidade mínima de roletes para distribuir a carga, de maneira a que os roletes não fiquem separados por mais de 6 pés (1,8 m). Se a unidade tiver que se arrastada, suspenda a unidade conforme descrito acima, e coloque a unidade sobre um calço.

Aplique força de movimentação ao calço e não à unidade. Quando estiver em sua posição final, suspenda a unidade e retire o calço.

### **ATENÇÃO**

#### **Cuidados com Pintura - Instalações no Entorno das Máquinas:**

A Carrier recomenda que durante as instalações realizadas no entorno da máquina, como precaução para que não ocorram danos na pintura, a máquina seja isolada/protegida, de maneira que cavacos derivados de procedimentos de corte em peças metálicas, não entrem em contato com esta. Esta precaução é necessária, pois este cavaco incandescente, poderá se fixar sobre a tinta, dando a impressão que o processo de pintura esteja com problema de corrosão, quando na verdade trata-se de impregnação de sujeiras destas instalações no entorno.

Recomenda-se também que, após as instalações realizadas no entorno da máquina, a mesma receba uma limpeza geral, para que possíveis cavacos de instalação ou sujeiras de obra, não fiquem impregnadas sobre a pintura da máquina.

# 6 - Instalação (continuação)



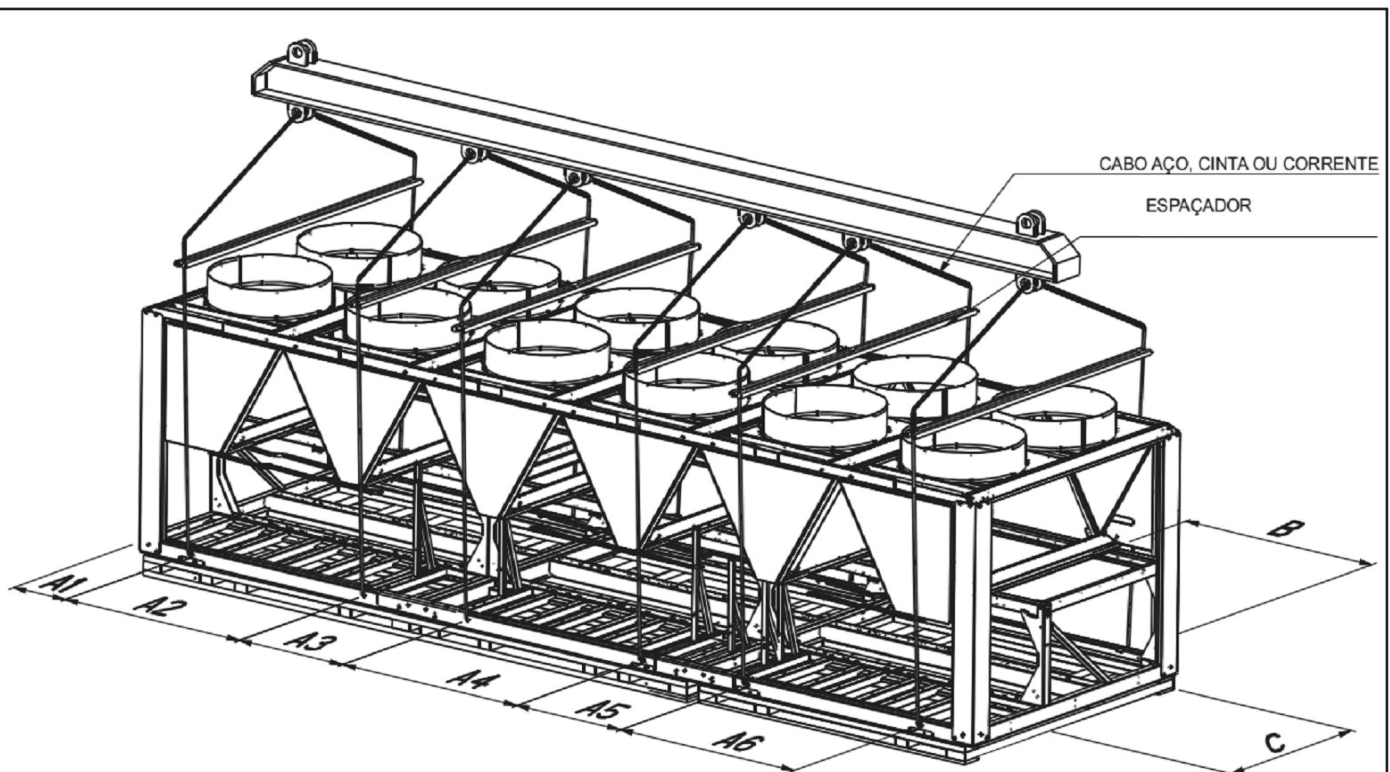
## 6.1 - Observações Gerais para Içamento

### ⚠ ATENÇÃO

Todos os painéis devem estar em seus lugares e bem fixados antes de içar a unidade.

### NOTAS

1. Chassi da unidade contém furos de 38 mm para o içamento.
2. Suspenda com altura mínima de 7620 mm. A unidade com correntes ou cintas para facilitar o balanceamento.
3. Se utilizado o ponto central para içamento, este deverá estar no mínimo 3962 mm acima do topo da unidade.
4. Para o processo de içamento deverão ser utilizados espaçadores em aço (não fornecidos com o equipamento), com comprimento de 2438 mm, conforme figura abaixo, para evitar danos à estrutura e demais componentes da máquina.
5. A unidade também pode ser movida por roletes. Neste caso, o skid da unidade deve ser removido. Para levantar a unidade, use os apoios nos pontos de referência do equipamento, que deve ter o mínimo de um rolete a cada 1829 mm para melhor distribuição de carga.



**A UNIDADE DEVE SER IÇADA POR TODOS OS PONTOS DE IÇAMENTO EXISTENTES NO CHASSI  
A UNIDADE NÃO PODE SER IÇADA POR EMPILHADEIRA**

Modelos	Peso Máximo sem embalagem		Peso Máximo com embalagem		Furação para Içamento												Centro de Gravidade			
	lb	Kg	lb	Kg	A1		A2		A3		A4		A5		A6		B		C	
					in.	mm	in.	mm	in.	mm	in.	mm	in.	mm	in.	mm	in.	mm		
30RSA100	5400	2449	5647	2561	17,6	446	58,9	1496	-	-	-	-	-	-	-	-	47	1199	39	999
30RSA125	5755	2611	6093	2764	17,6	446	105,9	2690	-	-	-	-	-	-	-	-	64	1614	39	993
30RSA150	6672	3026	7001	3176	17,6	446	105,9	2690	-	-	-	-	-	-	-	-	71	1794	39	983
30RSA175	8215	3726	8565	3885	16,0	406	78,0	1982	78,0	1982	-	-	-	-	-	-	92	2346	39	978
30RSA200	8644	3921	8990	4078	16,0	406	78,0	1982	78,0	1982	-	-	-	-	-	-	94	2392	38	974

### ATENÇÃO

**NÃO SERÃO COBERTOS PELA GARANTIA CARRIER, DANOS CAUSADOS AO EQUIPAMENTO DEVIDO AO IÇAMENTO NÃO TER SIDO REALIZADO CONFORME INSTRUÇÕES ACIMA DESCRITAS.**

Figura 5



## Passo 2 – Fluido do Cooler e Conexões da Tubulação do Dreno

As unidades 30RS são fornecidas com uma chave de fluxo instalada em fábrica na tubulação da saída de água (fluido). A fiação da chave de fluxo é instalada em fábrica. Para facilitar a manutenção, recomenda-se instalar saídas de ar (purgas) adicionais fornecidas em campo. Coloque as saídas de ar no ponto mais alto possível do sistema de água gelada. Além das saídas de ar fornecidas em campo, facilite ainda mais a manutenção e o equilíbrio da vazão instalando válvulas de desligamento de segurança, termômetros, sifões T, medidores de pressão e de temperatura na tubulação de entrada e de saída.

Coloque as válvulas nas linhas de retorno e alimentação de água do cooler tão próximas ao chiller quanto possível. Em aplicações sensíveis ao ruído, considere a instalação de isoladores de vibração da tubulação.

Duas conexões de dreno são fornecidas e estão localizadas na extremidade da água de saída do cooler (alimentação) e no tubo de sucção. Veja Fig. 2 para a localização da conexão. Isole a tubulação do dreno (da mesma maneira como a tubulação de água gelada) por, pelo menos, 1 pé (305 mm) do cooler.

**Proteção contra congelamento:** Se não houver a proteção por meio de uma solução anticongelante, recomenda-se drenar o cooler e a tubulação externa se o sistema não for utilizado durante condições de frio intenso.

### ⚠ IMPORTANTE

Soluções anticongelantes de glicol são recomendadas.

### NOTA

É necessário que um filtro fornecido em campo com malha 20 seja instalada na tubulação de entrada do cooler em sistemas com circuito aberto.

Quando se está de frente para o lado do cooler da unidade, a conexão da água de entrada (retorno) está à direita. É necessário que um filtro, fornecido em campo, com um tamanho mínimo de malha 20 seja instalada na entrada do cooler, para evitar que sujeiras danifiquem os tubos internos do mesmo. A conexão da água de saída (alimentação) está à esquerda. O cooler possui conexões do tipo flange no lado de água. Providencie um suporte adequado para a tubulação. Veja Fig. 7 para um diagrama típico de uma unidade 30RS sem módulo hidrônico.

Uma conexão do dreno está localizada na extremidade da água de saída (alimentação) do cooler. Veja a Fig. 2 para a localização da conexão.

Isole a tubulação do dreno (da mesma maneira como a tubulação de água gelada) por, pelo menos, 1 pé (305 mm) a partir da unidade.

**Sensor da Água de Saída para chillers ligados em paralelo:** Se o algoritmo do Chiller for utilizado e as máquinas estiverem instaladas em paralelo, um sensor de água gelada deve ser instalado para cada unidade na tubulação comum. Veja **“Passo 4 - Faça as conexões Elétricas”**

**Volume Mínimo:** O volume mínimo do sistema depende do tipo de aplicação. Para se alcançar uma estabilidade na temperatura da água de saída em aplicações de refrigeração para conforto, um mínimo de 3 galões por tonelada (3,25 litros por kW) é necessário para todos os tamanhos de unidade.

Para aplicações de refrigeração de processo, nas quais é crucial a alta estabilidade, ou para operações em que se esperam temperaturas ambiente abaixo de 0°C, o volume do sistema deve ser aumentado para 6 a 10 galões por tonelada (6,46 a 10,76 litros por kW) de refrigeração.

Para se obter este volume, pode ser necessário adicionar um tanque de armazenamento de água. Se um tanque de armazenamento for adicionado ao sistema, ele deve ser corretamente descarregado, de maneira a que o tanque seja totalmente cheio e todo o ar eliminado. A não execução disso poderá ocasionar falta de estabilidade da bomba e uma operação deficiente do sistema. Qualquer tanque de armazenamento que for colocado deve possuir defletores internos para permitir que o fluido seja totalmente misturado. Veja Fig. 6.

**Tubulação do Sistema:** O projeto do sistema e os procedimentos de instalação adequados devem ser estritamente obedecidos. O sistema deve ser construído com componentes totalmente impermeáveis à pressão, e testados quanto aos vazamentos de instalação. A instalação dos sistemas de água deve seguir práticas de engenharia seguras bem como as regulamentações locais aplicáveis e os padrões da indústria.

Sistemas incorretamente projetados ou instalados podem causar uma operação insatisfatória ou falhas do sistema. Consulte um especialista em tratamento de água ou a literatura apropriada para informações a respeito de filtragem, tratamento de água e dispositivos de controle.

### INSTALAÇÃO DO TANQUE

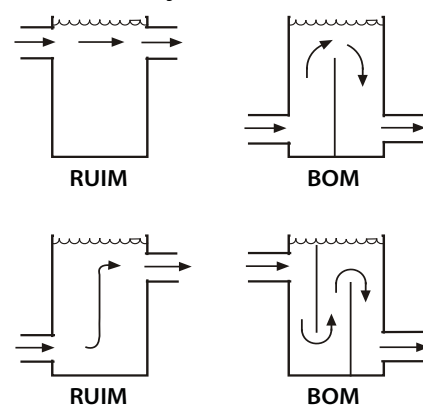


Figura 6

# 6 - Instalação (continuação)



## 6.2 - Diagrama típico tubulação/Unidades 30RS

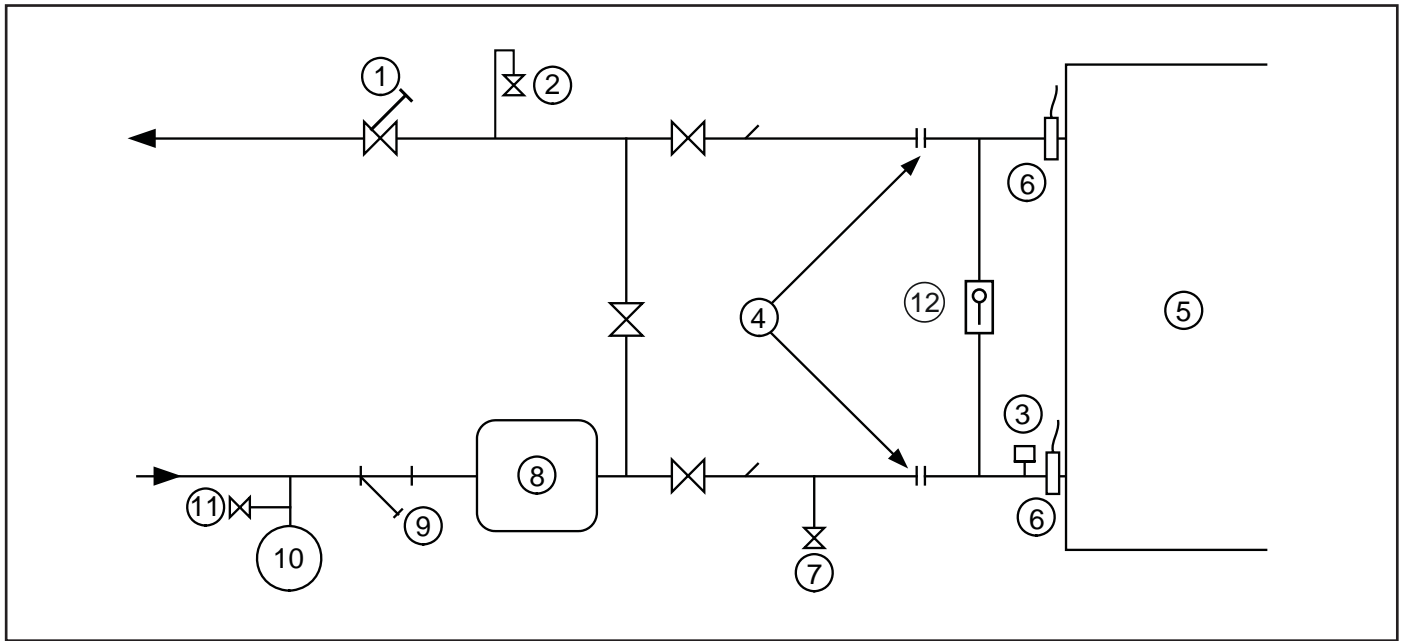


Figura 7

**LEGENDA:**

- |  |  |
|--|--|
| 1 - Válvula de controle                          | 7 - Purga                                      |
| 2 - Purga  | 8 - Buffer tank (se necessário)                |
| 3 - Chave de Fluxo para o evaporador (fornecido) | 9 - Filtro de tela                             |
| 4 - Conexão flexível                             | 10 - Tanque de expansão                        |
| 5 - Trocador de calor                            | 11 - Válvula de carga                          |
| 6 - Sensor de temperatura (fornecido)            | 12 - Pressostato diferencial de pressão d'água |

## 6.3 - Configuração Chillers Múltiplos com eliminador de ar local - tanque de expansão

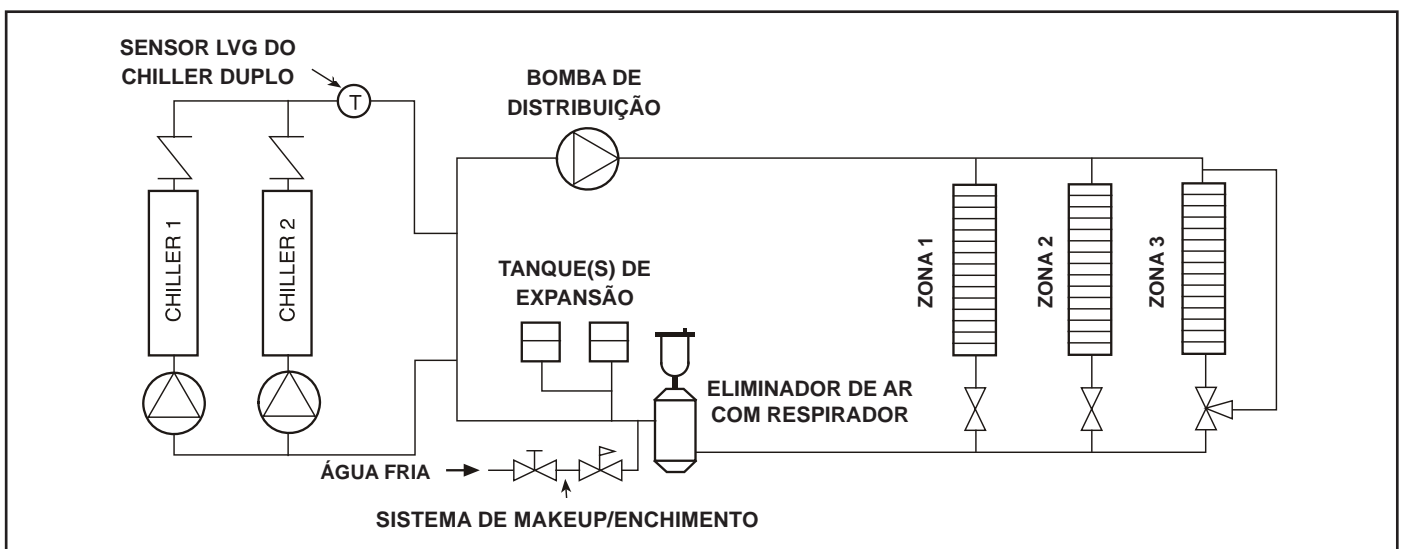


Figura 8

**Separação do Ar:** Para uma instalação adequada do sistema, é essencial que os circuitos de água sejam instalados com meios próprios para gerenciar o ar no sistema. Ar livre no sistema pode produzir ruído, interromper a vazão e até mesmo causar falhas na bomba devido à cavitação. Para os sistemas fechados, deve ser fornecido equipamento para eliminar todo o ar do sistema. A quantidade de ar que a água pode manter na solução depende da pressão e da temperatura da mistura de água/ar. O ar é menos solúvel em temperaturas mais altas e em pressões mais baixas. Portanto, a separação pode ser mais bem realizada no ponto de temperatura mais alta da água e de pressão mais baixa. Tipicamente, este ponto seria no lado de sucção da bomba enquanto a água está retornando do sistema ou dos terminais. Este, geralmente é o lugar ideal para instalar um separador de ar, se possível.

### Passo 3 – Encha o Circuito de Água Gelada

#### ⚠ IMPORTANTE

Antes de partir a unidade, certifique-se de que todo o ar foi purgado do sistema.

A pressão máxima de água do cooler é de 300 psig (2068 kPa). Verifique se a pressão de todos os dispositivos de água a serem instalados não excedam a menor pressão máxima do sistema.

**a) Limpeza do sistema de água:** A limpeza adequada do sistema de água é de vital importância. Partículas em excesso no sistema de água podem causar o desgaste excessivo do vedante da bomba, reduzir ou interromper a vazão e causar danos a outros componentes.

1. Instale um bypass temporário ao chiller para evitar a circulação de água suja e de partículas no módulo hidrônico e no chiller durante a limpeza do sistema. Utilize uma bomba de circulação temporária durante o processo de limpeza. Também se certifique de que existe capacidade para drenar completamente o sistema após a limpeza. Veja Fig. 9.
2. Certifique-se de utilizar um agente de limpeza que seja compatível com todos os materiais do sistema. Seja especialmente cuidadoso se o sistema contiver qualquer componente galvanizado ou de alumínio. Tanto os agentes de limpeza dispersantes de detergente, como alcalinos estão disponíveis.
3. Recomenda-se encher o sistema e medir a quantidade de água. Isto fornece um ponto de referência futuro para leituras do volume do sistema e também estabelece a quantidade/parâmetro correta do limpador, necessária para obter a concentração requerida.

4. Utilize uma bomba alimentadora/de transferência para misturar a solução e encher o sistema. Circule o sistema de limpeza durante o período de tempo recomendado pelo fabricante do agente de limpeza.
  - a. Depois de limpar, drene o fluido de limpeza e lave o sistema com água limpa.
  - b. Uma pequena quantidade de resíduo de limpeza no sistema pode auxiliar a manter a alcalinidade desejada e um pH da água de 8 a 9. Evite um pH maior do que 10, pois isso poderá afetar os componentes de vedação da bomba.
  - c. Um filtro para a corrente lateral é recomendado (veja Fig. 10 durante o processo de limpeza). Troque os filtros sempre que necessário durante o processo de limpeza.
  - d. Retire o bypass temporário quando a limpeza estiver concluída.

Os controles Pro-Dialog da Carrier fornecidos possuem um dispositivo interno para lembrar aos proprietários de prédios ou operadores que devem limpar o filtro em intervalo de tempo pré-definido. Sistemas corretamente instalados, limpos e mantidos, raramente necessitarão que a peneira seja limpa após o abastecimento inicial. Este intervalo de tempo é configurável pelo usuário.

Para definir a hora do parâmetro, vá até Time Clock/MCFG/W.FIL na Scrolling Marquee ou no display portátil Navigator™. Os valores para este item são fornecidos em dias.

### Esquema típico para o processo de limpeza

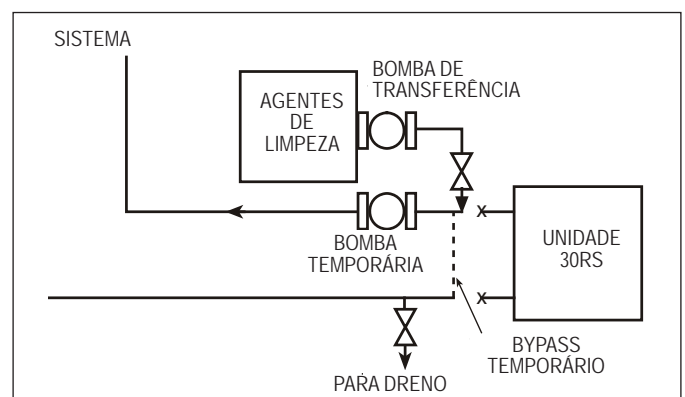


Figura 9

## 6 - Instalação (continuação)



### Processo de limpeza com uso de filtro lateral

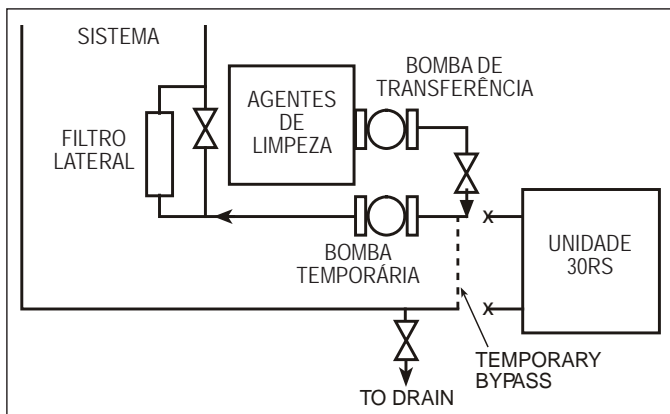


Figura 10

a) **Tratamento da água:** Encha o sistema com água (ou brine) e com um inibidor resistente à corrosão apropriado para a água da área. Consulte o especialista local em tratamento de água a respeito das características da água do sistema, e sobre o inibidor recomendado.

b) **Pressurização do sistema:** Uma pressão inicial deve ser estabelecida antes de encher a unidade. A pressão inicial é a pressão aplicada no ponto de enchimento para encher um sistema até seu ponto mais alto, mais uma pressão mínima acima de 4 psig (27.6 kPa) para operar saídas de ar e pressurizar positivamente o sistema. O tanque de expansão é muito importante para a pressurização do sistema. O tanque de expansão serve a vários fins:

1. Fornecer NPSHR (Altura de Aspiração Positiva Líquida Necessária) para que a bomba opere satisfatoriamente.
2. Ajustar a pressão do sistema.
3. Acomodar a expansão/contração da água causada por mudanças de temperatura.
4. Atuar como uma referência de pressão para a bomba.

A pressão do tanque de expansão deve ser definida ANTES de encher o sistema. Siga as recomendações do fabricante sobre a definição da pressão no tanque de expansão. Quando o sistema estiver pressurizado, a pressão no ponto de conexão do tanque de expansão com a tubulação de água não mudará, exceto se o volume de água do sistema mudar (ou devido à adição / retirada da água ou à expansão / contração da temperatura).

Como o tanque de expansão age como um ponto de referência para a bomba, não pode haver dois pontos de referência (dois tanques de expansão) em um sistema, exceto se estiverem distribuídos juntos.

É permitido instalar o(s) tanque(s) de expansão em uma parte da linha de água de retorno comum a todas as bombas, desde que o tanque seja corretamente dimensionado para o volume do sistema combinado.

Se a aplicação envolver dois ou mais chillers em um sistema secundário principal, um lugar comum para montar o tanque de expansão está na linha de retorno da água gelada, imediatamente antes do bypass. Veja a Fig. 9 para a localização do tanque de expansão em sistemas primários- secundários.

Se um tanque de expansão de membrana for utilizado (uma membrana flexível separa fisicamente a interface de água / ar) não se recomenda ter qualquer ar no sistema. Veja "**Passo 2 - Para todas as unidades - item: Separação do Ar**" para instruções sobre o fornecimento do equipamento de separação do ar.

c) **Enchendo o sistema:** O enchimento inicial do sistema de água gelada deve atingir três metas:

1. Todo o sistema da tubulação deve ser cheio com água.
2. A pressão no topo do sistema deve estar alta o suficiente para descarregar o ar do sistema (normalmente 4 psig [27.6 kPa] é suficiente para a maioria dos respiros).
3. A pressão em todos os pontos do sistema deve estar alta o suficiente para evitar cavitação na bomba.

A pressão criada por uma bomba em operação afeta a pressão do sistema em todos os pontos exceto em um - a conexão do tanque de expansão com o sistema. Este é o único local no sistema onde a operação da bomba não fornecerá indicações errôneas sobre a pressão durante o abastecimento. Portanto, o melhor local para instalar a conexão de abastecimento é próximo ao tanque de expansão. Uma saída de ar deve ser instalada próxima, para ajudar a eliminar o ar que entra durante o procedimento de enchimento.

Quando encher o sistema, garanta o seguinte:

1. Retire a tubulação do bypass temporário e o equipamento de limpeza/lavagem.
2. Certifique-se de que todos os tampões de dreno estão instalados.

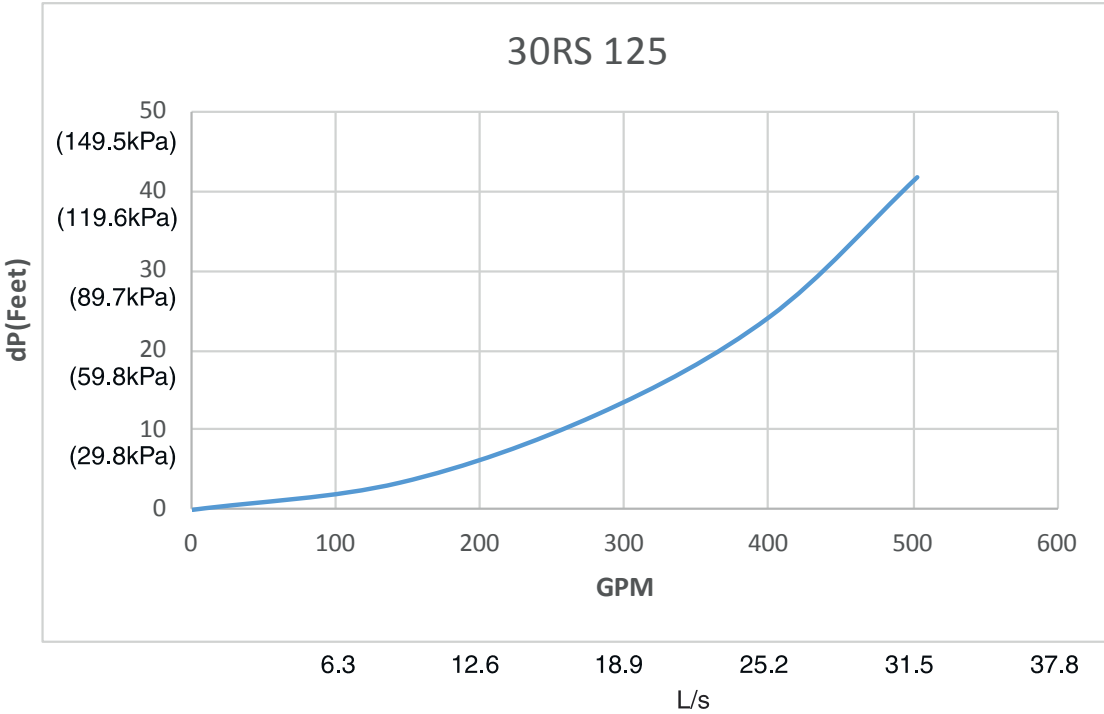
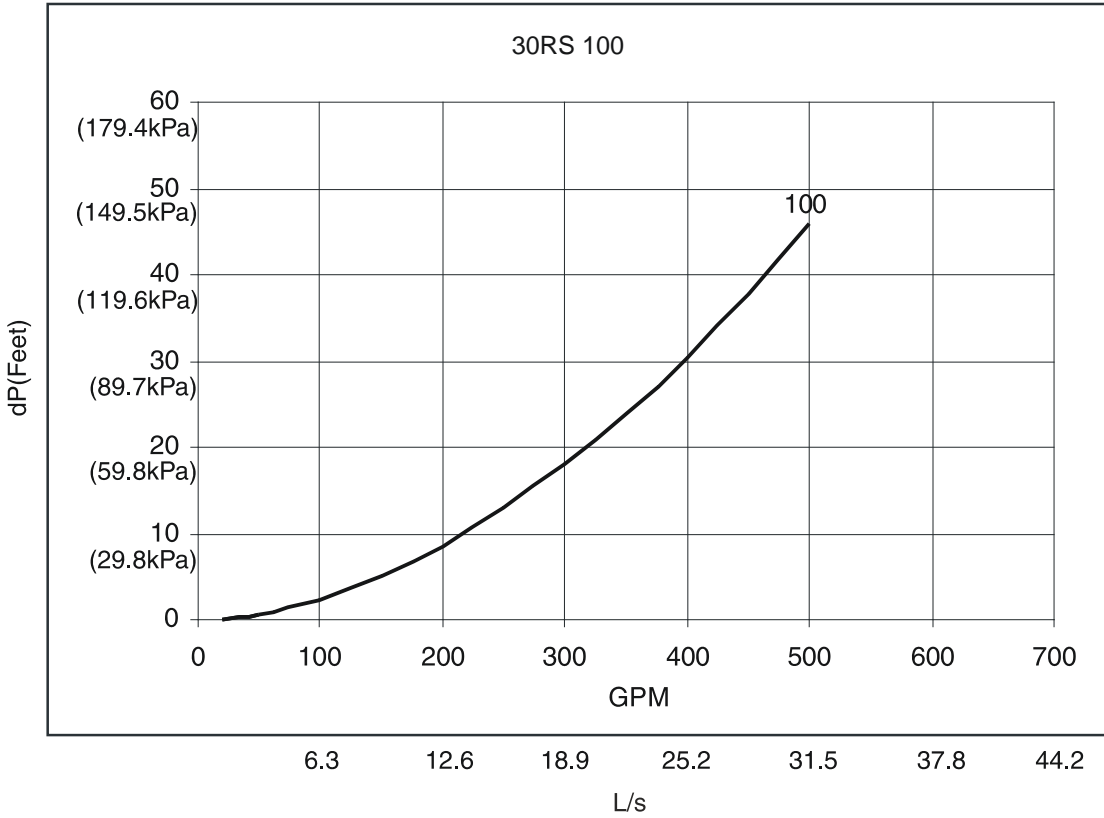
Normalmente um sistema fechado necessita ser cheio somente uma vez. O processo de enchimento atual é um procedimento bastante simples. Todo o ar deve ser purgado ou descarregado do sistema. Recomenda-se descarregar completamente nos pontos elevados e executar a circulação em temperatura ambiente durante várias horas.

#### NOTA

As normas locais relativas a dispositivos de refluxo e outras proteções do sistema de água da cidade devem ser consultadas e obedecidas para evitar a contaminação da água do fornecimento público. Isto é crítico quando se utiliza anticongelante no sistema.



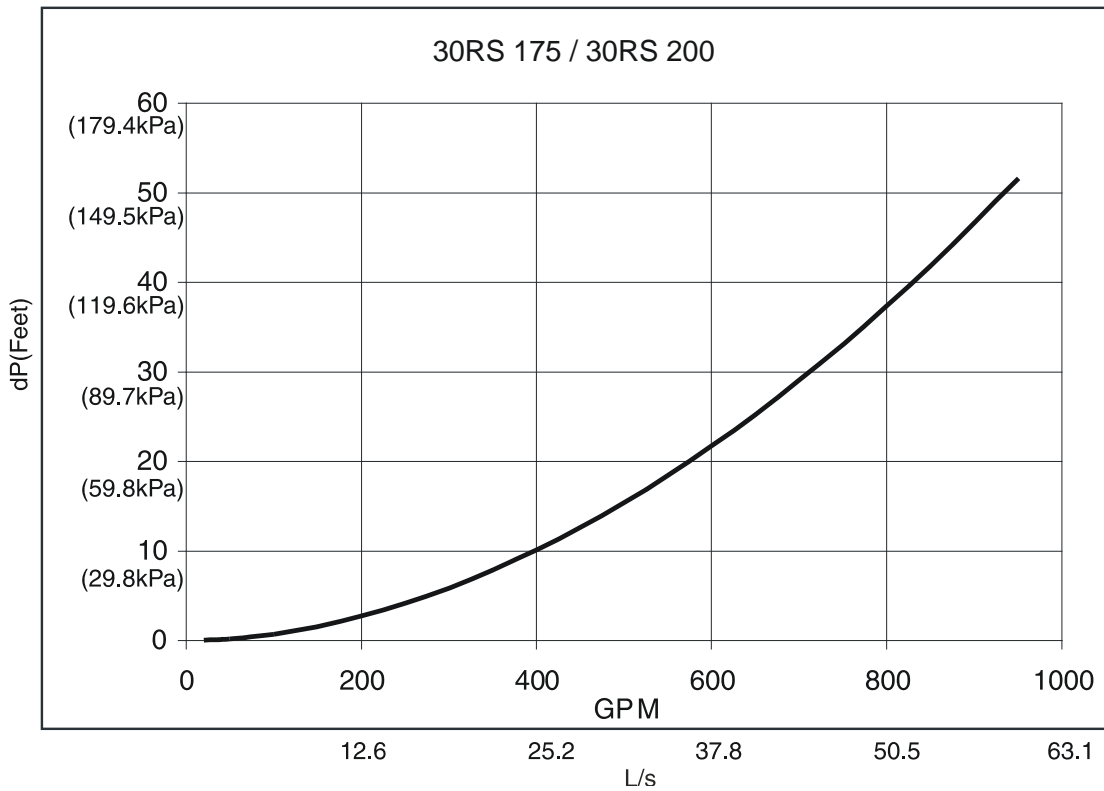
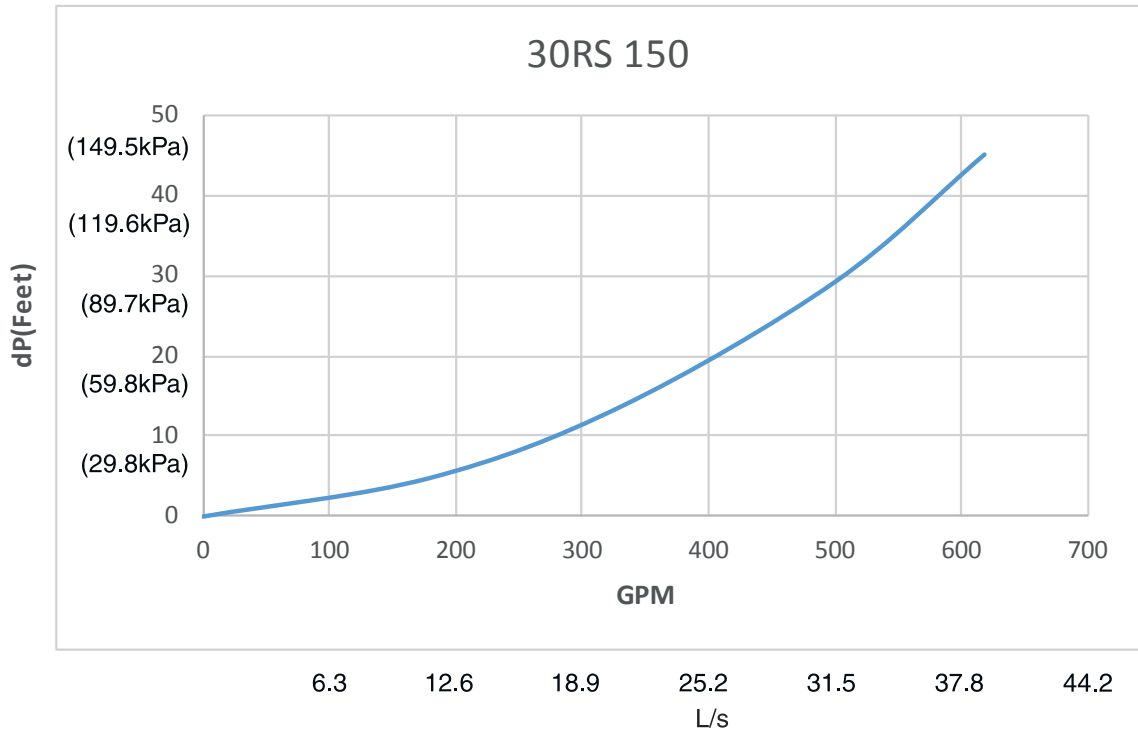
### 6.4 - Perda de Carga do Cooler (evaporador)



# 6 - Instalação (continuação)



## 6.4 - Perda de Carga do Cooler (evaporador) (cont.)



**d) Defina a vazão de água:** Quando o sistema estiver limpo, pressurizado e cheio, a vazão através do chiller deve ser estabelecida. Uma estimativa bruta da vazão de água pode ser obtida a partir de manômetros instalados através do trocador de calor 30RS.

Os Gráficos do item 6.4 “Perda de Carga do Cooler” a relação entre gpm e a queda de pressão no trocador de calor. Deve-se observar que estas curvas são para água pura e trocadores de calor “limpos”; elas não se aplicam a trocadores de calor com sujeira. Para ler o gráfico, utilize as leituras dos dois manômetros. Este número é a queda de pressão através do trocador de calor. Ajuste a válvula de balanceamento instalada em fábrica ou a válvula de balanceamento externa (nas unidades sem conjunto hidrônico) até obter a queda de pressão correta para o gpm necessário.

**e) Preparação para operação durante todo o ano:** Se a unidade operar durante todo o ano, adicione solução anticongelante suficiente e apropriada como propileno ou etileno glicol para evitar o congelamento sob condições de operação em temperaturas ambiente baixas. Consulte o especialista local de tratamento de água sobre as características da água e o inibidor recomendado.

**⚠ IMPORTANTE**

Soluções anticongelantes de glicol são recomendadas.

**⚠ AVISO**

Para evitar a possibilidade de choques elétricos, abra todas as desconexões antes de instalar ou prestar assistência.

**f) Proteção contra congelamento:** As unidades 30RS são fornecidas com uma chave de fluxo para proteger contra situações de congelamento que ocorrem devido à ausência de vazão da água. Enquanto a chave de fluxo é útil para prevenir o congelamento em situações de ausência de vazão, ela não protege o chiller no caso de falta de energia durante temperaturas ambiente de sub-congelamento, ou em outros casos onde a temperatura da água cai abaixo da marca de congelamento.

Concentrações apropriadas de propileno ou etileno glicol, ou de outra solução anticongelante apropriada devem ser avaliadas para a proteção do chiller em locais onde há expectativa de que as temperaturas caiam abaixo de 0°C. Consulte o especialista local em tratamento de água sobre as características da água do sistema e adicione o inibidor recomendado à água gelada. A garantia Carrier não cobre danos devido ao congelamento.

1. Se a bomba estiver sujeita a temperaturas de congelamento, devem ser adotadas medidas para evitar danos por congelamento. Se a bomba não for utilizada durante este período, recomenda-se drenar a bomba e o conjunto hidrônico e estes componentes serem lavados novamente com o glicol. Caso contrário, uma solução de água-glicol deve ser considerada como um fluido para transferência de calor. As unidades sem kits hidrônicos possuem um dreno montado no fundo do trocador de calor, próximo à conexão de saída de água do trocador de calor.

**NOTA**

Não utilize anticongelante automotivo, ou qualquer outro fluido que não seja aprovado para operações em trocadores de calor. Utilize somente glicóis devidamente inibidos, e concentrados para fornecer a proteção adequada para a temperatura considerada.

2. Garanta que a força esteja disponível para o chiller durante todo o tempo, mesmo fora da estação, de maneira a que a bomba tenha energia.
3. A garantia Carrier não cobre danos devidos ao congelamento.

**g) Preparação para desligamento no inverno:** Se a unidade não for operar durante os meses do inverno, ao final da estação de refrigeração:

1. A drenagem do fluido do sistema é altamente recomendada. Se a unidade estiver equipada com um kit hidrônico, existem drenos adicionais no módulo hidrônico, que devem ser abertos para permitir que toda a água seja drenada.
2. Recoloque o tampão do dreno e adicione 2 galões (7,6 litros) de uma solução anticongelante inibida contra corrosão como propileno glicol no cooler para evitar congelamento devido a alguma água que possa ter permanecido no sistema. O anticongelante pode ser adicionado através do respiro no topo do cooler. Se a unidade possuir kit hidrônico, a bomba também deve ser tratada da mesma maneira.
3. Abra uma das conexões para permitir que o ar saia e que o anticongelante entre.
4. No início da próxima estação de refrigeração, certifique-se de que há pressão de refrigerante em cada circuito antes de encher novamente o cooler, e adicione o inibidor recomendado, reinicializando o CB-HT (aquecedor), se aberto, ou restabelecendo a força.

# 6 - Instalação (continuação)



## Passo 4 – Faça as Conexões Elétricas

### ⚠ PERIGO

#### PERIGO DE CHOQUES ELÉTRICOS

Abra todas as conexões antes de prestar assistência a este equipamento.

### ⚠ IMPORTANTE

Em primeiro lugar consulte os Códigos e/ou Normas aplicáveis a instalação da unidade no local, para assegurar que a mesma esteja de acordo com os padrões e requisitos especificados. Norma NBR5410 "Instalações Elétricas de Baixa Tensão".

- a) **Alimentação elétrica:** As características elétricas de alimentação disponível devem estar de acordo com a indicada na placa de identificação da unidade. A tensão fornecida deve estar dentro dos limites mostrados. Veja em "Dados Elétricos" para as exigências elétricas e em "Diagramas Elétricos" para informações sobre as conexões elétricas.

### ⚠ IMPORTANTE

Operar a unidade em tensão de alimentação imprópria ou com um desbalanceamento de fase excessivo constitui abuso e será cessada a garantia Carrier.

- b) **Fiação elétrica:** Toda a fiação de força deve estar em conformidade com as normas aplicáveis locais e nacionais. Unidades Duplex exigem, no mínimo, duas alimentações elétricas em separado, sendo no mínimo uma para cada módulo, dependendo da opção de alimentação elétrica solicitada. Veja em "Diagramas Elétricos".

Observações Gerais sobre a Fiação:

1. O circuito de controle NÃO exige uma alimentação separada. Certifique-se de que o cabo de conexão apropriado está conectado às seccionadoras. Terminais são fornecidos para os dispositivos de controle com fiação em campo. A tensão de alimentação do controle é de 24V.
  2. A entrada de força depende da característica elétrica da unidade.
- c) **Alimentação do controle:** A alimentação do controle é obtida da alimentação elétrica da rede e NÃO exige uma fonte separada. Um disjuntor permite que o circuito de controle seja desconectado manualmente quando necessário.

O ventilador do controle (se instalado) permanecerá em um estado inoperante quando esta chave estiver na posição OFF.

- d) **Fiação opcional em campo para o controle:** Para instalar as opções de fiação do controle em campo, veja em "Diagramas Elétricos".

Algumas opções, como o Limite de Demanda (4 mA a 20 mA), exigem o Módulo de Gerenciamento de Energia, o que poderá exigir que os acessórios para as conexões do terminal sejam instalados antes, caso não tenham sido instalados em fábrica.

- e) **Sensor da água de saída para chillers em paralelo:** Se a configuração do chiller para aplicação em paralelo for utilizada, e as máquinas estiverem instaladas desta forma, um sensor de fluxo deve ser instalado para cada chiller.

### ⚠ IMPORTANTE

O Cliente/instalador deve assegurar que a bomba irá partir quando solicitada pelo controle do chiller. Além do controle de relé/contatora das bombas, deve ser providenciado interligação de contato de confirmação de operação da bomba e chave de fluxo de água (quando unidade não tiver), sem o qual o equipamento não será habilitado para partir.

### ⚠ IMPORTANTE

O Cliente/instalador deve assegurar que a bomba irá partir quando solicitada pelo controle do chiller. Além do controle de relé/contatora das bombas, deve ser providenciado interligação de contato de confirmação de operação da bomba e chave de fluxo de água (quando unidade não tiver), sem o qual o equipamento não será habilitado para partir.

Instale o sensor de temperatura no coletor comum da água de saída. NÃO desloque os sensores da saída de água do chiller. Eles devem permanecer no lugar para que a unidade opere corretamente.

A sonda do termistor é um adaptador NPT de 1/4 polegadas para prender o sensor à tubulação. A tubulação deve ser perfurada e tapada para a sonda. Selecione um local que permita a remoção do sensor de temperatura sem qualquer restrição. Veja Fig. 11.

Quando a sonda estiver inserida, instale os sensores. Insira os sensores na sonda até que o o-ring alcance o corpo da mesma. Utilize a porca para prender o sensor no lugar. Quando o sensor estiver no lugar, recomenda-se fazer um laço no fio do sensor e prendê-lo ao tubo de água gelada. Isso auxiliará a retenção do sensor na sonda. Veja Fig. 12.

- f) **Fiação do barramento de comunicação da carrier comfort network:** A fiação elétrica do barramento de comunicação é um cabo blindado com 3 condutores, sendo fornecido e instalado em campo.

Os elementos do sistema são conectados ao barramento de comunicação em uma disposição paralela. O pino positivo de cada conector de comunicação dos elementos do sistema deve ser ligado aos pinos positivos dos elementos do sistema em ambos os lados do mesmo. Isto também é necessário para os pinos negativos e terra de cada elemento do sistema. Consulte o Manual do Fornecedor da CCN para maiores informações. Veja Fig. 13.

### Sensor para temperatura da água de saída

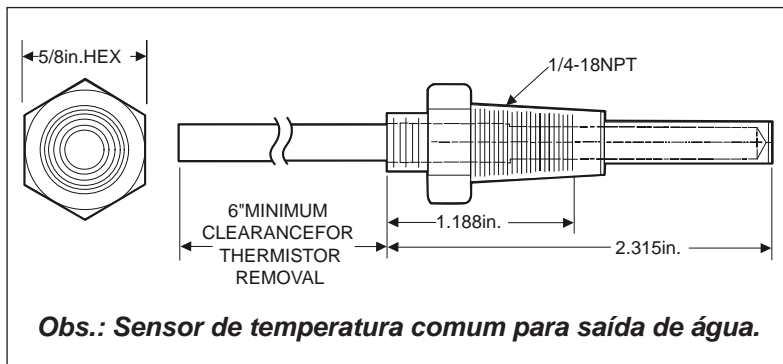


Figura 11

### Sensor para temperatura da água de saída

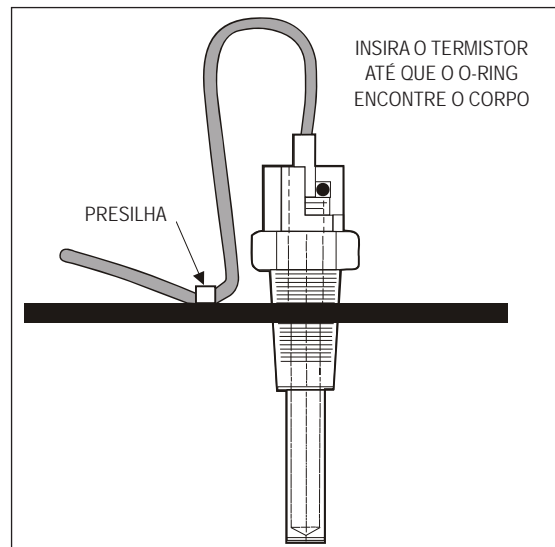


Figura 12

### Cabos para CCN

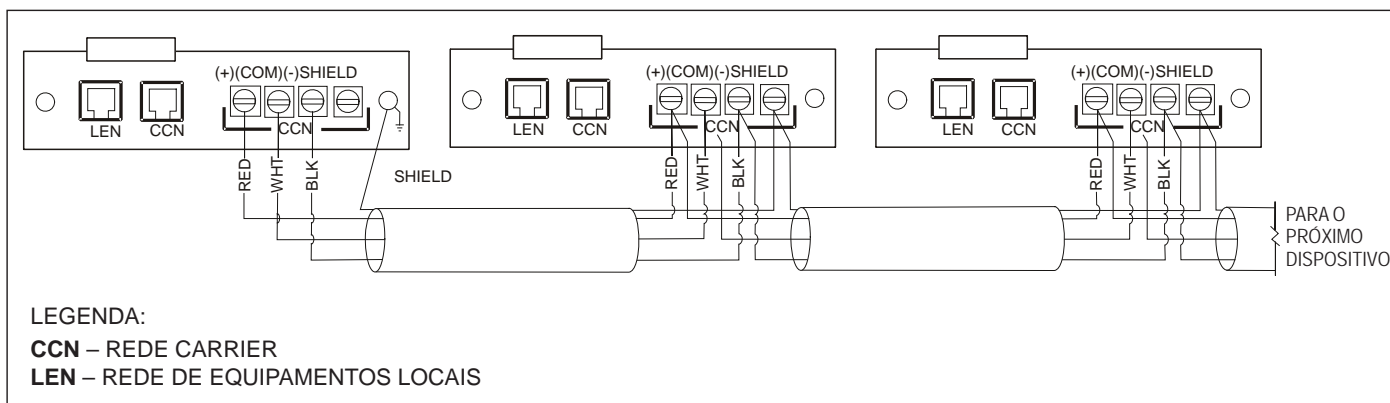


Figura 13

#### NOTA

Condutores e fios devem possuir isolamento mínimo de 1mm<sup>2</sup>. Condutores individuais devem ser isolados com PVC, PVC/nylon, vinil, Teflon, ou polietileno. Uma cobertura de proteção de chapa de 100% alumínio/poliéster ou uma capa externa em PVC, PVC/nylon, vinil cromado, ou Teflon com uma faixa mínima de temperatura de -20°C a 60°C são necessárias.

Ao conectar a um barramento de comunicação CCN é importante utilizar um esquema de codificação de cores a ser utilizado em toda a rede para simplificar a instalação. Recomenda-se que seja utilizado vermelho para o sinal positivo, preto para o sinal negativo, e branco para sinal de aterramento.

Utilize um esquema semelhante para cabos que contenham fios com cores diferentes. Em cada elemento do sistema, as blindagens dos cabos do barramento de comunicação devem ser amarradas juntas. Se o bus de comunicação estiver totalmente dentro de um prédio, a blindagem contínua resultante deve ser conectada ao terra somente em um ponto.

Se o cabo do barramento de comunicação sair de um prédio e entrar em outro, as blindagens devem ser conectadas ao terra no para-raios de cada prédio onde o cabo entra, ou sai do prédio (somente um ponto por prédio).

Para conectar a unidade à rede:

1. Desligue a força da caixa de controle.
2. Desencape o fio CCN e retire a cobertura das extremidades dos condutores vermelho (+), branco (terra), e preto (-). Substitua as cores apropriadas por diferentes cabos coloridos.
3. Conecte o fio vermelho (+) ao terminal no (+) da tomada, o fio branco ao terminal COM, e o fio preto ao terminal (-).
4. O conector RJ14 CCN também pode ser utilizado, mas ele só serve para uma conexão temporária (por exemplo, um computador laptop executando a Ferramenta de Serviço).

# 6 - Instalação (continuação)



## ⚠ IMPORTANTE

Um cabo do bus CCN em curto evitará algumas rotinas de execução e pode evitar a partida da unidade. Se ocorrerem condições anormais, desconecte a máquina da Rede CCN. Se as condições voltarem ao normal, verifique o conector CCN e o cabo. Coloque um novo cabo se necessário. Um curto-circuito em uma seção do bus pode causar problemas em todos os elementos do sistema no bus.

- h) Fiação de comunicação sem ccn: As unidades 30RS oferecem vários tradutores sem CCN. Consulte as instruções de instalação em separado para as etapas de fiação adicionais.

## Passo 5 – Instale os Acessórios

Vários acessórios estão disponíveis para fornecer as seguintes características opcionais (para detalhes, consulte o Manual de Controles).

O módulo de Gerenciamento de Energia é utilizado para qualquer um dos seguintes tipos de reajuste de temperatura, limite de demanda e características do gelo:

- Entradas de 4 a 20 mA para o reajuste do setpoint de refrigeração e limite de capacidade (exige um gerador de 4 a 20 mA fornecido em campo).
- Saídas de 0 a 10 v para operação do percentual total de capacidade.
- Saídas discretas de 24 v para relés de desligamento e de operação.
- Entrada de 10k do sensor de temperatura.
- Entradas discretas para cancelamento da ocupação, chave limite de demanda 2.

### a) Acessórios para segurança/proteção da unidade:

Para aplicações com exigências exclusivas de segurança e/ou proteção, várias opções estão disponíveis para a proteção da unidade.

Caixas de compressor e grades de segurança estão disponíveis. Contate o seu representante Carrier local para mais detalhes. Para os detalhes da instalação, consulte as instruções de instalação em separado, fornecidas com os acessórios.

### b) Acessórios de comunicação:

Várias opções de comunicação estão disponíveis para atender a todas as necessidades.

Contate o seu representante Carrier local para mais detalhes. Para os detalhes da instalação, consulte as instruções de instalação em separado fornecidas com os acessórios.

## Passo 6 – Circuito de Refrigerante

- a) **Teste de vazamentos:** As unidades são embarcadas com carga de operação completa de R-410A (veja Tabela 1) e devem estar sob pressão suficiente para realizar um teste de vazamento.

## ⚠ CUIDADO

Este sistema utiliza R-410A, que possui pressões mais elevadas do que o R-22 e outros refrigerantes. Nenhum outro refrigerante pode ser utilizado neste sistema. O conjunto de manômetros, de mangueiras e de sistemas de recuperação deve ser projetado para utilização do refrigerante R-410A. Se tiver dúvidas sobre o equipamento, consulte o fabricante de equipamento.

Execute um teste de vazamento para ter certeza de que não ocorreram vazamentos durante o transporte da unidade. A desidratação do sistema não é necessária, exceto se toda a carga de refrigerante foi perdida. Não reutilize as gaxetas. Conserte qualquer vazamento encontrado utilizando as boas práticas de refrigeração.

- b) **Desidratação:** Consulte o Manual de Técnicas de Serviço Padrão da Carrier, Capítulo 1, Refrigerantes, Seções 6 e 7 para maiores detalhes. Não utilize o compressor para evacuar o sistema.

- c) **Carga de refrigerante (Ver Tabela 1):** Imediatamente à frente de filtro secador de cada circuito encontra-se uma válvula de serviço da linha de líquido instalada na fábrica. Cada válvula possui uma conexão Schrader de ¼ polegadas para carregar refrigerante líquido.

## ⚠ CUIDADO

Ao carregar, circule água pelo cooler durante todo o tempo para evitar o congelamento. Os danos causados por congelamento podem anular a garantia Carrier.

## ⚠ CUIDADO

**NÃO SOBRECARREGUE** o sistema. A sobrecarga resulta em danos ao compressor por uma pressão de descarga mais elevada e maior consumo de energia.

## ⚠ CUIDADO

A carga de refrigerante deve ser retirada lentamente para evitar perdas do óleo do compressor que podem resultar em defeitos do compressor.



## Qualidade da Água – Recomendações da Carrier

O suprimento de água deve ser analisado e adequadamente filtrado, tratado e conter dispositivos de controle interno para atender a aplicação e evitar a corrosão, incrustações e deterioração dos componentes da bomba.

Consulte um especialista em tratamento de água ou literatura especializada sobre o assunto.

1. Nenhum íon de amônia  $NH_4^+$  na água, eles são muito prejudiciais e corroem o cobre. Este é um dos fatores mais importantes para a vida útil de tubulações de cobre. Um teor de vários décimos de mg/l vai corroer severamente o cobre ao longo do tempo. Se necessário, use os ânodos de sacrifício.
2. Íons de cloreto  $Cl^-$  também são prejudiciais para o cobre com um risco de perfuração por corrosão por punção. Se possível deve-se manter um nível abaixo de 10 mg/l.
3. Íons de sulfato  $SO_4^{2-}$  podem causar corrosão perfurante se o seu teor é superior a 30 mg/l.
4. Nenhum íon de fluoreto ( $< 0,1$  mg/l).
5. Nenhum íon de  $Fe^{2+}$  e  $Fe^{3+}$  com níveis não desprezíveis de oxigênio dissolvido devem estar presentes. Ferro dissolvido  $< 5$  mg/l com oxigênio dissolvido  $< 5$  mg/l.
6. Silício dissolvido: Silício é um elemento ácido de água e também pode levar a riscos de corrosão. Conteúdo  $< 1$  mg/l.
7. Dureza da água: TH  $> 2,8$  °C. Valores entre 10 e 25 podem ser recomendados. Isso irá facilitar o depósito em escala que pode limitar a corrosão do cobre. Valores TH que são demasiado elevados podem causar bloqueio de tubulação ao longo do tempo. É desejável um nível de alcalinidade total (TAC) abaixo de 100.
8. Oxigênio dissolvido: Qualquer mudança repentina nas condições da oxigenização da água deve ser evitada. É tão prejudicial desoxigenar a água misturando-a com gás inerte, como é o excesso de compostos oxigenados misturados com oxigênio puro. A alteração das condições de oxigenação incentiva a desestabilização dos hidróxidos de cobre e alargamento das partículas.
9. Resistência específica - condutividade elétrica: Quanto maior a resistência específica, menor tendência à corrosão. Valores acima de 3.000 Ohm/cm são desejáveis. Um ambiente neutro favorece os valores máximos de resistência específica. Valores de condutividade elétrica da ordem de 200-6.000 S/cm podem ser recomendados.
10. Ph: pH ideal neutro entre 20-25 °C e  $7 < pH < 8$ 
  - Se o circuito de água deve ser esvaziado por mais de um mês, o circuito completo deve ser colocado sob carga de nitrogênio para evitar qualquer risco de corrosão por aeração diferencial.
  - Carga e remoção de fluidos do trocador de calor deve ser feito com os dispositivos que devem ser incluídos no circuito da água pelo instalador. Nunca utilize a unidade de trocadores de calor para adicionar fluido de troca de calor.

## Orientações de Qualidade da Água

CONDIÇÕES	NÍVEL ACEITÁVEL		
<b>pH</b>	Numa faixa de 7 a 9 para cobre. Faixa de 5 a 9 pode ser usado tubos de níquel-cobre.		
<b>Dureza Total</b>	Cálcio e carbonato de magnésio não deverão exceder 20 grãos por galão (350 ppm).		
<b>Óxidos de Ferro</b>	Menor que 1 ppm.		
<b>Bactérias do Ferro</b>	Nenhuma admissível.		
<b>Corrosão*</b>		Nível máximo Admissível	Metal Coaxial
	Amônia, Hidróxido de Amônia	0.5 ppm	Cu
	Cloreto de Amônia, Nitrato de Amônia	0.5 ppm	Cu
	Sulfato de Amônia	0.5 ppm	Cu
	Cloro / Cloretos	0.5 ppm	CuNi
	Sulfeto de Hidrogênio **	Nenhum admissível	—
<b>Salobra e salgada</b>	Use trocador de calor de níquel-cobre quando as concentrações de cálcio (ou cloreto de sódio), superiores a 125 ppm, estiverem presentes. (A água do mar é de aproximadamente 25.000 ppm.)		

\* Se a concentração dessas substâncias corrosivas excede o nível máximo permitido, então existe potencial para sérios problemas de corrosão.

\*\* Sulfetos na água oxidam rapidamente quando expostos ao ar, exigindo que não ocorra agitação enquanto a amostra é colhida. Salvo testadas imediatamente no local, a amostra exigirá estabilização com algumas gotas de solução de acetato de zinco um Molar, permitindo a determinação precisa de sulfeto até 24 horas após a coleta. Um pH baixo e alta alcalinidade causa problemas no sistema, mesmo quando ambos os valores estão dentro dos limites recomendados. O termo pH refere-se a acidez, basicidade ou neutralidade do abastecimento de água. Inferior a 7,0 a água é considerada ácida. Acima de 7,0 a água é considerada como básica. Água Neutra contém um pH 7,0.

**NOTA: Para converter ppm para grãos por galão, divida por 17. Dureza em mg/l é equivalente a ppm.**

Tabela 8

### ⚠ ATENÇÃO

A Carrier não se responsabiliza quando a água utilizada no sistema estiver fora dos parâmetros recomendados, e nesse caso, a garantia dos equipamentos estará suspensa. Água fora dos parâmetros pode ocasionar vazamentos e conseqüente congelamento da água nos tubos do evaporador.

### ⚠ CUIDADO

A água deve estar dentro dos limites de vazão do projeto, limpa e tratada para garantir um desempenho correto da máquina e reduzir o potencial de danos aos tubos devido à corrosão, crostas, erosão ou algas. A Carrier não assume nenhuma responsabilidade por danos ao evaporador resultantes de água não tratada ou tratada de forma incorreta.

# 6 - Instalação (continuação)



## Limpeza de Rotina das Superfícies de Serpentina

É essencial que seja efetuada a limpeza mensal com produtos de limpeza ecológicos Totaline® para prolongar a vida das serpentinas. Este limpador está disponível na divisão de serviço da Carrier com o código P902-0301 para um recipiente de um galão, e código P902-0305 para recipientes de cinco galões. Recomenda-se que todas as serpentinas sejam limpas com o produto de limpeza de serpentina ecológico Totaline conforme descrito abaixo. A limpeza da serpentina deverá fazer parte dos procedimentos de manutenção programada regulares da unidade para garantir vida longa à serpentina.

A não observância da limpeza das serpentinas resultará na redução da durabilidade no ambiente. Evite o uso de:

- Polidores de serpentinas.
- Limpeza com ácido antes da pintura.
- Lavadores de alta pressão.
- Água de baixa qualidade para a limpeza.

O produto de limpeza de serpentina ecológico Totaline não é inflamável, hipoalergênico, antibactericida e considerado agente biodegradável e não prejudicará a serpentina ou os componentes ao seu redor, como fiação elétrica, superfícies metálicas pintadas ou o isolamento. Desencoraja-se fortemente o uso de produtos de limpeza de serpentina não recomendados, pois eles podem afetar a durabilidade da serpentina e da unidade.

### ⚠ CUIDADO

Produtos químicos agressivos, alvejantes domésticos, ácidos ou limpadores básicos de qualquer tipo não deverão ser usados para limpar as serpentinas internas e externas de qualquer tipo. Pode ser muito difícil remover por enxágue esses produtos da serpentina e eles podem acelerar a corrosão na interface aleta/tubo onde materiais diferentes estão em contato. Se houver sujeira abaixo da superfície da serpentina, use o produto de limpeza de serpentina ecológico Totaline conforme descrito acima.

### ⚠ CUIDADO

Nunca utilize água em alta velocidade de uma lavadora de água de alta pressão, mangueira de jardim ou ar comprimido para limpar uma serpentina. A força do jato de ar ou água dobrará as extremidades das aletas e aumentará a queda de pressão no lado do ar. Pode ocorrer redução de performance da unidade ou desligamento inconveniente da unidade.

Instruções para Aplicação do produto de limpeza de Serpentina Ecológico Totaline:

1. Recomenda-se utilizar proteção apropriada para os olhos, como óculos de segurança, durante a mistura e aplicação.
2. Remova todas as fibras e sujeira incrustadas na superfície com um aspirador conforme descrito acima.
3. Molhe totalmente as superfícies aletadas com água limpa e uma mangueira de jardim de baixa velocidade, tendo o cuidado para não dobrar as aletas.

### ⚠ OBSERVAÇÃO

NÃO USE água a mais de 130°F (54.4°C), para não destruir a atividade enzimática.

4. Misture o produto de limpeza de serpentina ecológico Totaline em um aspersor de jardim de 2 1/2 galões de acordo com as instruções inclusas no produto de limpeza. A temperatura ideal da solução é de 100°F.
5. Aplique a solução limpadora de serpentina ecológica Totaline em todas as superfícies da serpentina, incluindo a área aletada, chapas laterais e coletores de serpentina.
6. Segure o bico aspersor próximo das áreas aletadas e aplique o produto de limpeza com movimento vertical, para cima e para baixo. Evite borrifar horizontalmente para minimizar danos em potencial às aletas.
7. Verifique se o produto de limpeza penetra bem profundamente em áreas com aletas.
8. Áreas internas e externas com aletas devem ser completamente limpas.
9. As superfícies aletadas devem permanecer úmidas com a solução de limpeza por 10 minutos.
10. Certifique-se de que as superfícies não seque antes de enxaguar. Aplique novamente o produto de limpeza conforme a necessidade para garantir que a saturação no período 10 minutos seja atingida.
11. Enxágue totalmente todas as superfícies com água limpa em baixa velocidade fazendo uso do bico aspersor de água com movimento de enxágue descendente. Proteja as aletas contra danos provocados pelo bico aspersor.

### Recomendações para Lavagem da Serpentina

Tipo de Serpentina	Tipo de Lavadora	Pressão Máxima de Trabalho	Distância Mínima Recomendada
Gold Fin	Doméstica	45 psig (3 Bar)	305 mm

Tabela 9

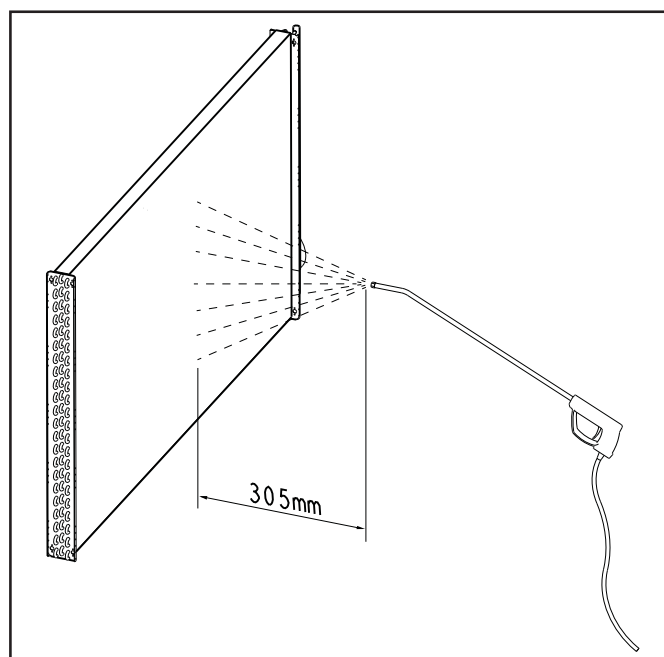


Figura 14











United Technologies

turn to the experts



A critério da fábrica, e tendo em vista o aperfeiçoamento do produto, as características daqui constantes poderão ser alteradas a qualquer momento sem aviso prévio.

**Telefones para Contato:**

**4003.9666** - Capitais e Regiões Metropolitanas

**0800.886.9666** - Demais Cidades

ISO 9001

ISO 14001

OHSAS 18001